

AXIAL FAN
WINDDEPENDENCE

Serie DRYER1300

DRYER 1300 series



La serie **Dryer** è dotata di motore brushless con inverter integrato o in alternativa di motore asincrono per installazioni più economiche. È utilizzato nelle aree di attesa per le mucche o lungo la mangiatoia per ridurre lo stress termico e aumentare il comfort degli animali. Disponibile in un unico diametro (1300 mm) con griglia di protezione, se installata a un'altezza inferiore a 2,7 m, girante a tre pale in plastica.

The **Dryer** series has a brushless motor with integrated inverter or alternatively with an asynchronous motor for cheaper installations. It's installed in waiting areas for cows or along the feeding lane to reduce heat stress and increase the comfort of the animals. Available in a single diameter (1300 mm) with protective grids, if installed at a height of less than 2.7 m, three-blade plastic impeller.

KEY FEATURES

RIDUZIONE COSTI COSTS SAVINGS

risparmio energetico
fino al 50% rispetto alle
versioni asincrone

energy saving
up to 50% compared with
asynchronous versions

MOTORE MOTOR

Motore Brushless IP65
con inverter integrato e
controllo remoto

IP65 brushless
motor-inverter with
remote control

DIMENSIONI DIMENSIONS

Diam. = 1,30 m

GARANZIA WARRANTY

50.000 ore
3 anni per l'inverter

50,000 hours
3 years for the inverter

FLESSIBILITÀ FLEXIBILITY

Bovino / Serre
come circolatore

Dairy / Greenhouses
as circulator

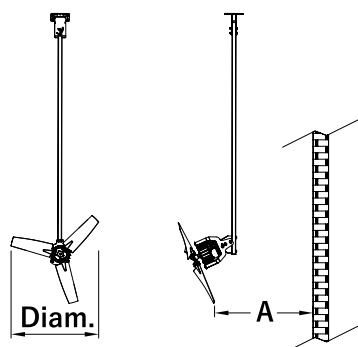


SEDE LEGALE
LEGAL ENTITY
Via Luigi Albertini, 36 D/5
60131 Ancona (AN)
Tel./Phone 071/2865015
P.IVA 02687550422

SEDE OPERATIVA
PRODUCTION PLANT
Via dell'Artigianato, 3
29012 Caorso (PC)
Tel./Phone 0523/821223
P.IVA 02687550422

Serie DRYER1300

DRYER 1300 series



Modello Model	Quota Altitude A (m)	Peso Installato Weight Installed (Kg)	Velocità Massima Max. Speed (rpm)	Cons. Massimo Consumption Max. (Kw)	Massima Corrente Current Max. (A)	Rumore Noise Level (dBA)	Portata Airflow (m3/h)
DRYER1300 motoinverter	1	30	700	0,53	1,78	90	29.000
DRYER asincrono/asynchronous	1	30	700	0,75	2,58	94	29.000

Alimentazione per tutti i modelli 200-480V Trifase 50/60 Hz - Power Supply for all models 200-480V Three-phase 50/60 Hz

DRYER1300 brushless motor

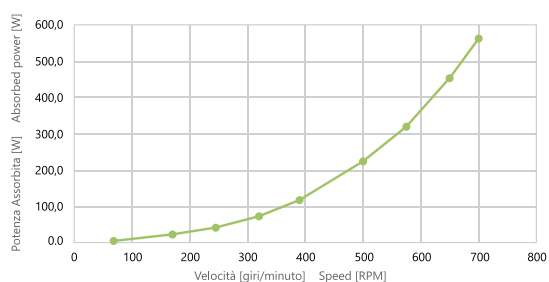


Grafico Velocità / Potenza assorbita - Graph Speed [RPM] vs Absorbed power [W]

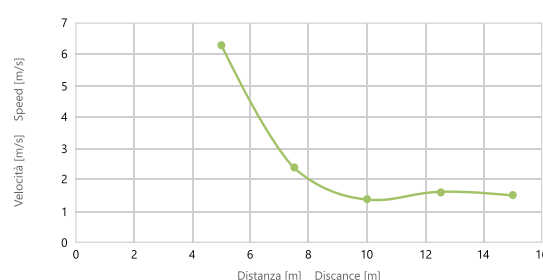
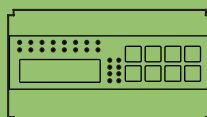


Grafico Distanza / Velocità - Graph Distance [m] vs Speed [m/s]

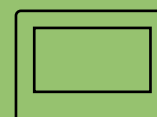
Centraline Control Units



Per applicazioni Zootecniche/Agricoltura
For Zootechnics/Agriculture Applications



Per applicazioni Zootecniche/Agricoltura
For Zootechnics/Agriculture Applications



Centralina evoluta Touch Screen
per ogni tipo di settore/installazione
Advanced control Unit Touch Screen
for every kind of sector/application